

PDF-VERSION ADJUSTED FROM THE BROCHURE



SOLUCIONES PARA PANELES DE MADERA

CÓMO PROTEGER SU PROCESO
PRODUCTIVO CONTRA INCENDIOS
Y FRENTE A EXPLOSIONES A
CAUSA DEL POLVO

INDUSTRIAS DEL SECTOR DE LOS PANELES DE MADERA
SISTEMAS FIREFLY

TABLEROS DE CONTRACHAPADO
SOLUCIONES FIREFLY PARA TABLEROS DE CONTRACHAPADO
AGLOMERADOS OSB

SOLUCIONES FIREFLY PARA AGLOMERADOS OSB
TABLEROS DE CONTRACHAPADO
SOLUCIONES FIREFLY PARA TABLEROS DE CONTRACHAPADO

MADERA MDF
SOLUCIONES FIREFLY PARA MADERA MDF
CONTÁCTENOS

Mayor automatización

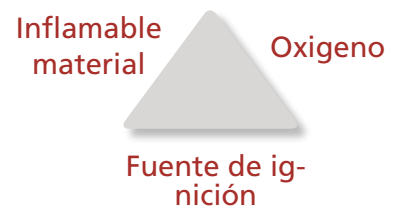
Muchas de las inversiones actuales en las industrias del sector de los paneles de madera buscan aumentar la automatización de los procesos para incrementar la capacidad de producción. Esto lleva a una reducción del personal en las plantas.

El riesgo de incendios y de explosiones debidas al polvo en las industrias del sector de los paneles de madera ha sido siempre muy elevado. Desgraciadamente, a medida que aumenta la producción, aumentan también los riesgos de incendio y explosiones debidas al polvo.

¿Está su planta corriendo riesgos?

Solamente son necesarios tres elementos para provocar un incendio o una explosión:

La madera es un material especialmente inflamable. ¿Sabía que el polvo de madera se inflama a una temperatura tan baja como 260°C (500°F)?* Comparémosla con la temperatura de una cerilla recién apagada, que es de aprox. 500°C (932°F)....



- Maquinaria que origina típicamente incendios:
- Molinos
 - Lijadoras
 - Sierras
 - Secaderos
 - Ventiladores
 - Transportadores mecánicos



*según la U.S. National Fire Protection Association (NFPA)

No podemos generalizar

Cada fábrica de cualquier proceso industrial es diferente. Incluso dentro de un determinado tipo de producto, como son los paneles de madera, no hay dos fábricas que funcionen de la misma manera. El peligro de incendio y de explosiones debidas al polvo varía por lo tanto de una fábrica a otra.

Desde hace más de 30 años, Firefly se ha especializado en la creación de soluciones personalizadas que se acoplan al funcionamiento de su instalación. Nuestros ingenieros tienen dilatada experiencia en el sector industrial de los paneles de madera y poseen los mejores conocimientos técnicos necesarios para diseñar soluciones seguras de prevención contra incendios para su empresa.

Para proteger su empresa contra incendios y contra explosiones debidas al polvo:

- Necesita un sistema rápido y fiable del nivel tecnológico más elevado.
- Necesita un sistema personalizado
- Necesita detectar los posibles riesgos, p. ej. las chispas y partículas calientes que se produzcan en su proceso.
- Necesita un sistema que no sea sensible a la luz natural, para así reducir al mínimo la cantidad de falsas alarmas y las costosas paradas
- Necesita un sistema de extinción que esté adaptado a su proceso, para reducir al mínimo los daños causados por el agua.



En Firefly comprendemos su negocio

Cómo protegemos su planta

Firefly siempre ofrece soluciones con sistemas personalizados. Nuestros ingenieros saben adaptar el diseño del sistema que le aportará el máximo de seguridad contra incendios y contra explosiones debidas al polvo.

Firefly cuenta con una gama de productos exclusivos que se pueden combinar en un determinado sistema en función del diseño de su proceso. Nuestros sistemas están diseñados para proteger los sistemas industriales y evitar daños a las plantas industriales.

Detección

Detectores que indican llamas, chispas o partículas calientes en los sistemas de transporte mecánico o neumático. Detectores que indican llamas en espacios abiertos.

Extinción

Utilización de rociadores de agua de cono completo

Utilización de neblina de agua

Utilización de desvíos, aislamiento, vapor o gas

Control

Unidad de control para mando del sistema y control del proceso



Servicios

Adaptación del sistema en destino

Instalación y puesta en marcha

Servicio postventa

Soluciones

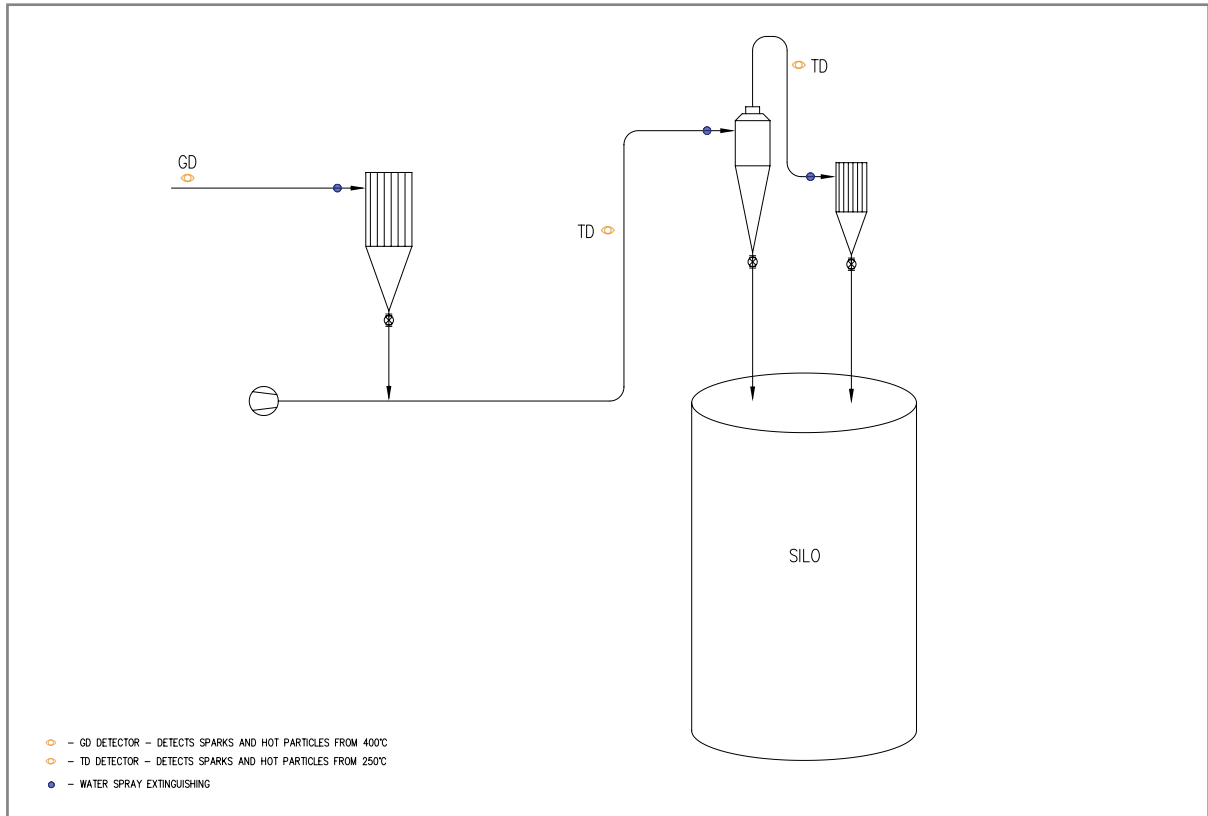
Firefly ha desarrollado soluciones exclusivas para las industrias del sector de los paneles de madera. Con esas soluciones protegemos sus plantas industriales de forma eficaz contra los costosos incendios y explosiones debidas al polvo:

- Soluciones de tableros de aglomerado
- Soluciones MDF
- Soluciones OSB
- Soluciones para tableros de contrachapado



En Firefly creemos que nunca se puede considerar que la seguridad se toma demasiado en serio.

TABLEROS DE CONTRACHAPADO



¿Por qué emplear detectores diferentes?

La madera dentro de su proceso puede inflamarse a distintas temperaturas. Una nube de polvo de madera, como la que hay en los colectores de polvo, puede inflamarse a partir de 470°C (752°F). Sin embargo, el polvo de madera en 'capas', como en un silo, puede inflamarse a partir de 260°C (482°F). *Firefly reconoce las diferencias entre las distintas temperaturas de ignición para proteger de forma eficaz su empresa contra los costosos incendios y explosiones debidas al polvo.*

¿Cree usted que las chispas son la causa de los incendios y explosiones debidas al polvo en las fábricas de tableros de contrachapado?

Tenga en cuenta lo siguiente:

Siguen produciéndose incidentes en las fábricas de tablero de contrachapado, aún cuando se haya instalado un sistema convencional de detección de chispas.

¿POR QUÉ?

Firefly detectors
are NOT
daylight sensitive

Las investigaciones han mostrado* de forma clara que las chispas tienen un efecto muy inferior al pensado en un principio. La clave para reducir las pérdidas de ingresos y las paradas de la producción debido a incendios y explosiones a causa del polvo radica en la detección de las partículas calientes. *Firefly le ofrece una tecnología exclusiva patentada que se basa en la detección de radiaciones de infrarrojos (RI) para eliminar tanto las chispas como las partículas calientes de su proceso.*

*Prof. Rolf K. Eckhoff, "Dust explosions in the process industries" ("Explosiones debidas al polvo en los procesos industriales") (2ª edición)

Neblina de agua y rociado de agua

Para evitar los incendios y las explosiones debidas al polvo, una extinción eficaz debe seguir a una detección rápida. Firefly emplea a menudo el agua como agente de extinción. Aplicaciones y problemas diferentes pueden requerir diferentes métodos de extinción con agua. Un potente rociado de agua con gotas de agua grandes es necesario para penetrar los flujos de materiales en los sistemas de transporte neumáticos o por gravedad. Para la extinción de llamas en zonas cerradas o en espacios abiertos, unas gotas de agua más pequeñas son más ventajosas por su velocidad de evaporación superior, su eficaz absorción de temperatura y su capacidad para desplazar el oxígeno. *Firefly adapta el método de extinción a la zona que se quiere proteger, asegurando así una seguridad óptima sin causar daños ni interrupciones innecesarias del proceso de fabricación.*

Firefly ofrece una línea completa de protección. Esto incluye la protección de:

- Filtros
- Silos
- Ajuste de tamaños de paneles

Protección de secaderos

¿Por qué proteger los secaderos?

El secadero es una parte fundamental del proceso de los tableros de contrachapado. Siempre existe un peligro de ignición cuando se secan grandes cantidades de materiales de madera. ¡No son infrecuentes los incendios en los secaderos de tableros de contrachapado! A menudo se traducen en costosas paradas. Una solución común hoy día es la utilización de sistemas convencionales de extintores.



Nuestra solución

En Firefly creemos en una detección y una extinción rápidas para interrumpir el proceso lo menos posible. Eso evita paradas costosas debidas a los daños producidos por el agua. Para proteger un secadero, se instala un sistema de detección de llamas y de extinción con neblina de agua en el propio secadero.

SanderGuard

¿Por qué proteger las lijadoras?

El polvo fino que generan estas máquinas, si se inflama, puede provocar una *grave explosión debida al polvo y un incendio que se extenderá rápidamente*.

El peligro de sufrir algún incidente costoso aumenta de forma considerable cuando una lijadora empieza a producir posibles orígenes de ignición. Las correas abrasivas rotas o mal alineadas son una causa común de esas igniciones.

Nuestra solución

Debido a su diseño en espacio cerrado, es difícil para el personal de producción detectar chispas a simple vista dentro de las lijadoras. Sin embargo, eso no supone problema alguno para el sistema de detección y de extinción de Firefly.

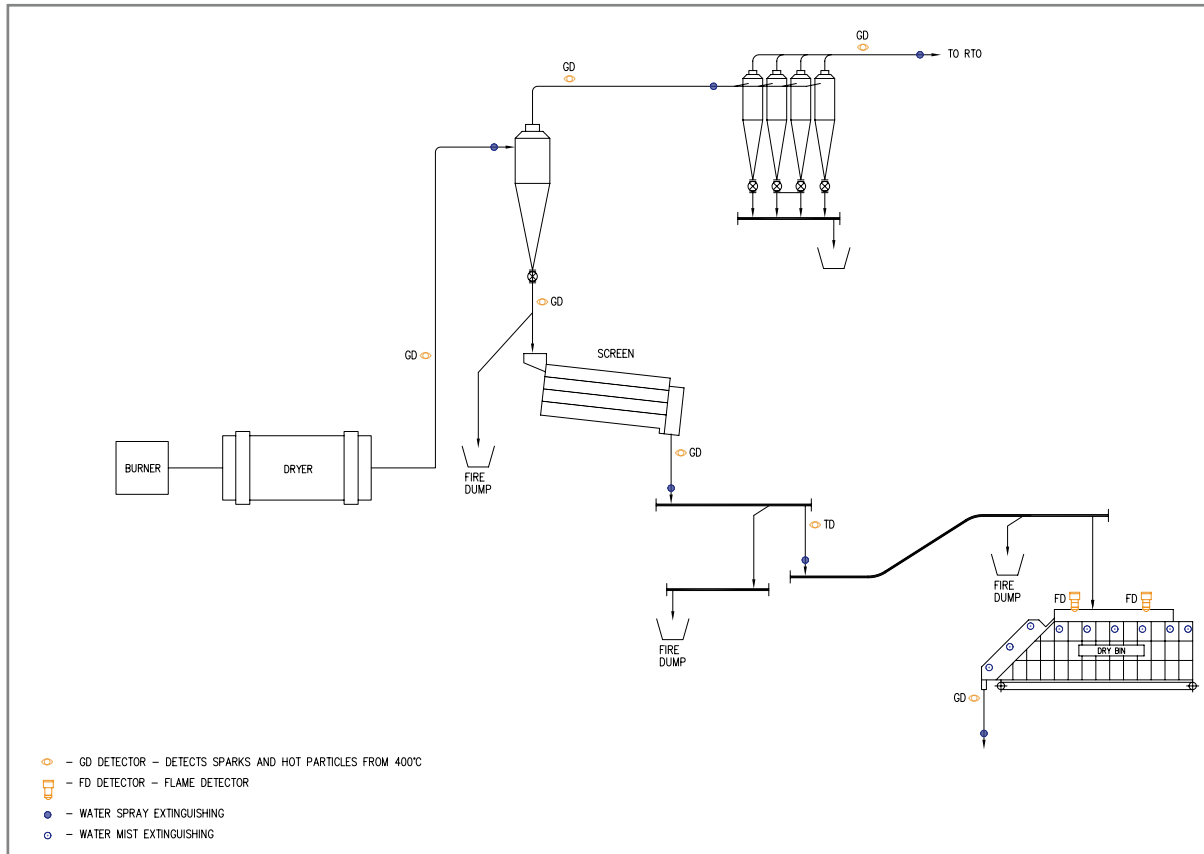
SanderGuard de Firefly está diseñado para indicar rápidamente cualquier fallo dentro de la máquina y extinguir cualquier incendio, antes de que tome fuerza, por medio de un *sistema de neblina de agua*. La extinción está diseñada para envolver rápidamente el espacio cerrado y crear un entorno inerte.

Es importante emplear detectores que sean *insensibles a la luz natural* ya que las lijadoras se inspeccionan con regularidad por motivos de mantenimiento.

Los detectores de Firefly solamente detectan partículas calientes como las chispas y partículas que brillen.

SanderGuard de Firefly también incluye equipos para la detección y la extinción en sistemas de extracción de polvos.

AGLOMERADOS OSB



¿Por qué emplear detectores diferentes?

La madera dentro de su proceso puede inflamarse a distintas temperaturas. Una nube de polvo de madera, como la que hay en los colectores de polvo, puede inflamarse a partir de 470°C (752°F). Sin embargo, el polvo de madera en 'capas', como en un silo, puede inflamarse a partir de 260°C (482°F).

Firefly reconoce las diferencias entre las distintas temperaturas de ignición para proteger de forma eficaz su empresa contra los costosos incendios y explosiones debidas al polvo.

¿Cree usted que las chispas son la causa de los incendios y explosiones debidas al polvo en las fábricas de aglomerados OSB?

Tenga en cuenta lo siguiente:

Siguen produciéndose incidentes en las fábricas de aglomerados OSB, aún cuando se haya instalado un sistema convencional de detección de chispas.

Firefly detectors
are NOT
daylight sensitive

Las investigaciones han mostrado* de forma clara que las chispas tienen un efecto muy inferior al pensado en un principio. La llave para reducir las pérdidas de ingresos y las paradas de la producción debidos a incendios y explosiones debidas al polvo radica en la detección de las partículas calientes.

Firefly le ofrece una tecnología exclusiva patentada que se basa en la detección de radiaciones de infrarrojos (RI) para eliminar tanto las chispas como las partículas calientes de su proceso.

*Prof. Rolf K. Eckhoff, "Dust explosions in the process industries" ("Explosiones debidas al polvo en los procesos industriales") (2ª edición)

Neblina de agua y rociado de agua

Para evitar los incendios y las explosiones debidas al polvo, una extinción eficaz debe seguir a una detección rápida. Firefly emplea a menudo el agua como agente de extinción. Aplicaciones y problemas diferentes pueden requerir diferentes métodos de extinción con agua.

Un potente rociado de agua con gotas de agua grandes es necesario para penetrar los flujos de materiales en los sistemas de transporte neumáticos o por gravedad. Para la extinción de llamas en zonas cerradas o en espacios abiertos, unas gotas de agua más pequeñas son más ventajosas por su velocidad superior de evaporación, su eficaz absorción de temperatura y su capacidad para desplazar el oxígeno.

Firefly adapta el método de extinción a la zona que se quiere proteger, asegurando así una seguridad óptima sin causar daños ni interrupciones innecesarias del proceso.

Firefly ofrece una línea completa de protección. Esto incluye la protección de:

- Secaderos
- Tamices
- Sistemas extractores de polvo

Protección de depósitos secos

¿Por qué proteger los depósitos secos?

Un depósito seco es una parte fundamental del proceso de aglomerados OSB. Un incendio en un depósito seco puede provocar *una parada grave*. El almacenaje de estos materiales secos a lo largo del tiempo supone un riesgo importante. En este entorno tan seco, se puede producir un incendio.



Nuestra solución

La solución Firefly para la protección de los bidones secos le ofrece *una ventaja considerable respecto a los sistemas convencionales de detección de chispas*. Un sistema de extinción por medio de detección y rociado de agua se instala en la tolva antes de la entrada del depósito seco. Nuestra tecnología de detección exclusiva permite la detección de posibles orígenes de ignición con temperaturas de ignición bajas. Ningún otro sistema convencional de detección es capaz de ofrecerle el mismo nivel de protección.

SanderGuard

¿Por qué proteger las lijadoras?

El polvo fino que generan estas máquinas, si se inflama, puede provocar *una grave explosión debida al polvo y un incendio que se extenderá rápidamente*. El peligro de algún incidente costoso aumenta de forma considerable cuando una lijadora empieza a producir posibles orígenes de ignición. Las correas abrasivas rotas o mal alineadas son una causa común de esas igniciones.

Nuestra solución

Debido a su diseño en espacio cerrado, es difícil para el personal de producción detectar chispas a simple vista dentro de las lijadoras. Sin embargo, eso no supone problema alguno para el sistema de detección y de extinción de Firefly.

SanderGuard de Firefly está diseñado para indicar rápidamente cualquier fallo dentro de la máquina y extinguir cualquier incendio, antes de que tome fuerza, por medio de un *sistema de neblina de agua*. La extinción está diseñada para envolver rápidamente el espacio cerrado y crear un entorno inerte.

Es importante emplear detectores que sean *insensibles a la luz natural* ya que las lijadoras se inspeccionan con regularidad por motivos de mantenimiento.

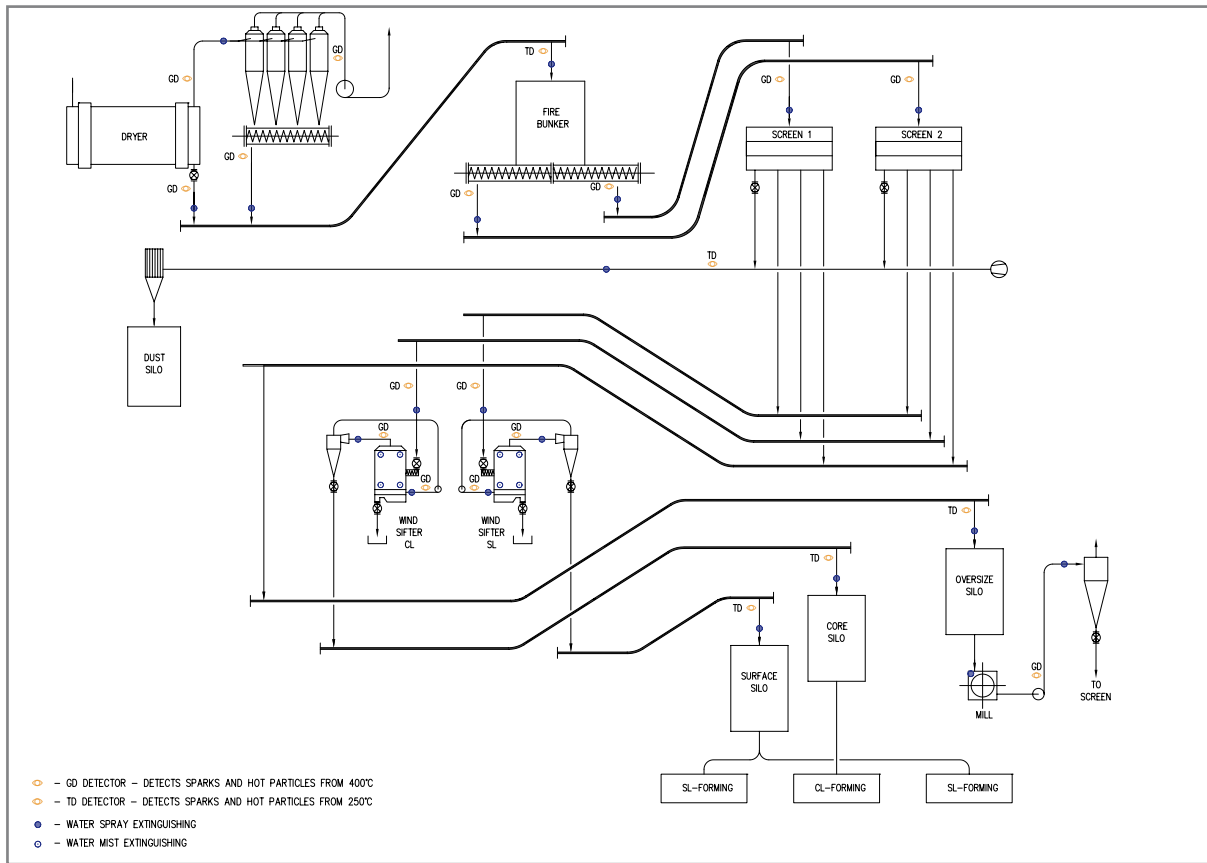
Los detectores de Firefly solamente detectan partículas calientes como las chispas y partículas que brillen.

SanderGuard de Firefly también incluye equipos para la detección y la extinción en sistemas de extracción de polvos.

Firefly está orgulloso de ofrecerle las protecciones PressGuard™ y Hot Oil Pump Room para llevar a cabo sus soluciones para aglomerados OSB. Consulte, por favor, nuestros catálogos correspondientes para más información.



TABLEROS DE CONTRACHAPADO



¿Por qué emplear detectores diferentes?

La madera dentro de su proceso puede inflamarse a distintas temperaturas. Una nube de polvo de madera, como la que hay en los colectores de polvo, puede inflamarse a partir de 470°C (752°F). Sin embargo, el polvo de madera en 'capas', como en un silo, puede inflamarse a partir de 260°C (482°F). *Firefly reconoce las diferencias entre las distintas temperaturas de ignición para proteger de forma eficaz su empresa contra los costosos incendios y explosiones debidas al polvo.*

¿Cree usted que las chispas son la causa de los incendios y explosiones debidas al polvo en las fábricas de tableros de contrachapado?

Firefly detectors
are NOT
daylight sensitive

Tenga en cuenta lo siguiente:

Siguen produciéndose incidentes en las fábricas de tablero de contrachapado, aún cuando se haya instalado un sistema convencional de detección de chispas.

¿POR QUÉ?

Las investigaciones han mostrado* de forma clara que las chispas tienen un efecto muy inferior al pensado en un principio. La llave para reducir las pérdidas de ingresos y las paradas de la producción debidos a incendios y explosiones debidas al polvo radica en la detección de las partículas calientes. *Firefly le ofrece una tecnología exclusiva patentada que se basa en la detección de radiaciones de infrarrojos (RI) para eliminar tanto las chispas como las partículas calientes de su proceso.*

*Prof. Rolf K. Eckhoff, "Dust explosions in the process industries" ("Explosiones debidas al polvo en los procesos industriales") (2ª edición)

Neblina de agua y rociado de agua

Para evitar los incendios y las explosiones debidas al polvo, una extinción eficaz debe seguir a una detección rápida. Firefly emplea a menudo el agua como agente de extinción. Aplicaciones y problemas diferentes pueden requerir diferentes métodos de extinción con agua. Un potente rociado de agua con gotas de agua grandes es necesario para penetrar los flujos de materiales en los sistemas de transporte neumáticos o por gravedad. Para la extinción de llamas en zonas cerradas o en espacios abiertos, unas gotas de agua más pequeñas son más ventajosas por su velocidad superior de evaporación, su eficaz absorción de temperatura y su capacidad para desplazar el oxígeno.

Firefly adapta el método de extinción a la zona que se quiere proteger, asegurando así una seguridad óptima sin causar daños ni interrupciones innecesarias del proceso.

Firefly ofrece una línea completa de protección. Esto incluye la protección de:

- Secaderos
- Ciclones de secaderos
- Tamices
- Molinos
- Sistemas extractores de polvo

Protección de tamices de viento

¿Por qué proteger los tamices de viento?

La experiencia enseña que los incendios y explosiones debidas al polvo dentro de los tamices de viento producen enormes daños.

La gran cantidad de partículas de madera seca y de oxígeno hacen que el ambiente dentro de los tamices de viento sea ideal para que se produzcan *incendios o explosiones debidas al polvo*.

Nuestra solución

Se instala un sistema de detección y de extinción por rociado de agua a su entrada para reducir al mínimo los riesgos de generación de posibles igniciones en el tamiz de viento.

Además, se produce *una neblina de agua* dentro del tamiz de viento para que actúe antes de que cualquier incendio pueda tomar fuerza. Igualmente recomendamos montar sistemas de detección y de extinción en el conducto de recirculación.



Protección de silos

¿Por qué proteger los silos?

¡Un incendio o una explosión debida al polvo dentro de un silo pueden tener *consecuencias devastadoras!* Puede tardarse días en apagar un incendio en un silo debido a la gran cantidad de material almacenado. ¿Sabía usted que el polvo de madera dentro de un silo puede inflamarse a una temperatura tan baja como 260°C (500°F)?

Nuestra solución

Para proteger un silo, Firefly ofrece detectores que indican chispas y partículas calientes que tengan una temperatura superior a 250°C (482°F). Se instala además una zona de extinción para eliminar las partículas peligrosas.

SanderGuard

¿Por qué proteger las lijadoras?

El polvo fino que generan estas máquinas, si se inflama, puede provocar una *grave explosión debida al polvo y un incendio que se extenderá rápidamente*. El peligro de sufrir algún incidente costoso aumenta de forma considerable cuando una lijadora empieza a generar posibles orígenes de ignición. Las correas abrasivas rotas o mal alineadas son una causa común de esas igniciones.

Nuestra solución

Debido a su diseño en espacio cerrado, es difícil para el personal de producción detectar chispas a simple vista dentro de las lijadoras. Sin embargo, eso no supone problema alguno para el sistema de detección y de extinción de Firefly.

SanderGuard de Firefly está diseñado para indicar rápidamente cualquier fallo dentro de la máquina y extinguir cualquier incendio, antes de que tome fuerza, por medio de un *sistema de neblina de agua*. La extinción está diseñada para envolver rápidamente el espacio cerrado y crear un entorno inerte.

Es importante emplear detectores que sean *insensibles a la luz natural* ya que las lijadoras se inspeccionan con regularidad por motivos de mantenimiento.

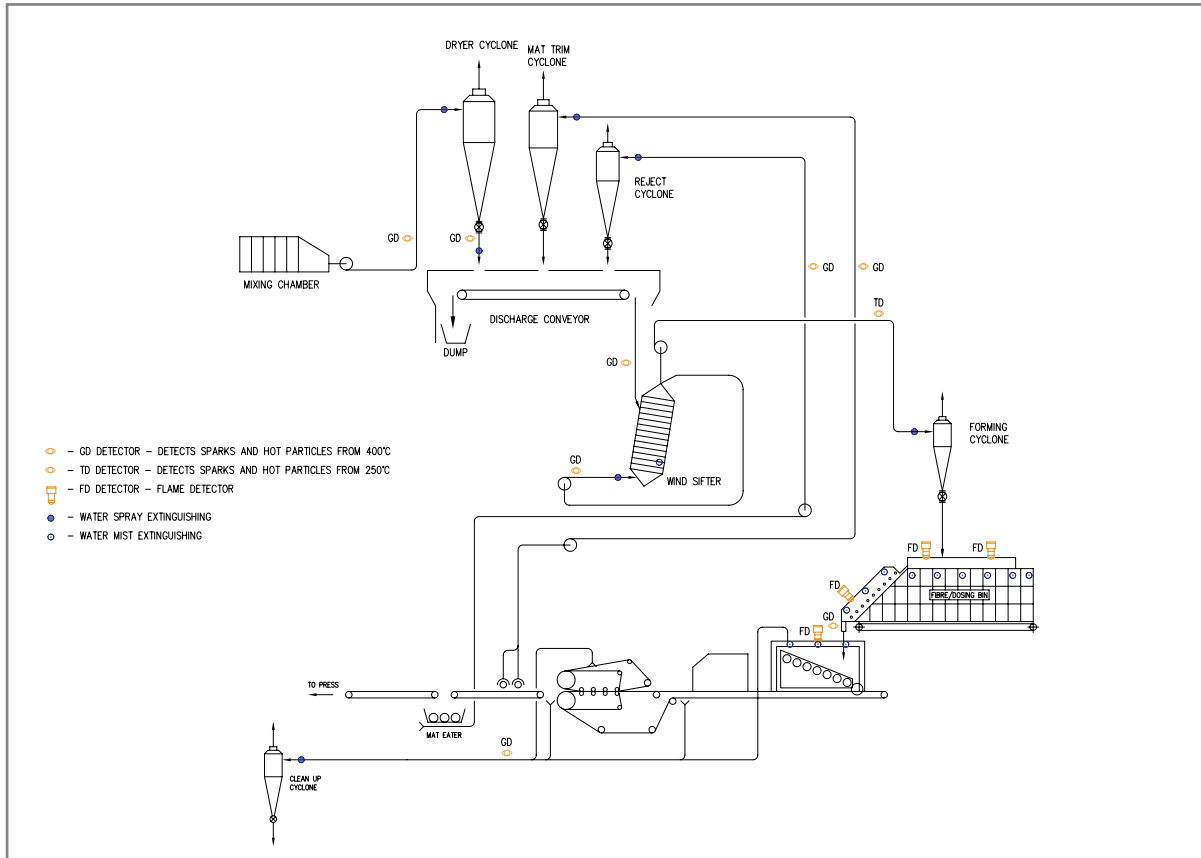
Los detectores de Firefly solamente detectan partículas calientes como las chispas y partículas que brillen.

SanderGuard de Firefly también incluye equipos para la detección y la extinción en sistemas de extracción de polvos.

Firefly está orgullosa de ofrecerle las protecciones PressGuard™ y Hot Oil Pump Room para llevar a cabo sus soluciones para tableros de contrachapado. Consulte, por favor, nuestros catálogos correspondientes para más información.



MADERA MDF



¿Por qué emplear detectores diferentes?

La madera dentro de su proceso puede inflamarse a distintas temperaturas. Una nube de polvo de madera, como la que hay en los colectores de polvo, puede inflamarse a partir de 470°C (752°F). Sin embargo, el polvo de madera en ‘capas’, como en un silo, puede inflamarse a partir de 260°C (482°F).

Firefly reconoce las diferencias entre las distintas temperaturas de ignición para proteger de forma eficaz su empresa contra los costosos incendios y explosiones debidas al polvo.

Firefly detectors
are NOT
daylight sensitive

¿Cree usted que las chispas son la causa de los incendios y explosiones debidas al polvo en las fábricas de tableros de madera MDF?

Tenga en cuenta lo siguiente:

Siguen produciéndose incidentes en las fábricas de tablero de contrachapado, aún cuando se haya instalado un sistema convencional de detección de chispas.

¿POR QUÉ?

Las investigaciones han mostrado* de forma clara que las chispas tienen un efecto muy inferior al pensado en un principio. La llave para reducir las pérdidas de ingresos y las paradas de la producción debidos a incendios y explosiones debidas al polvo radica en la detección de las partículas calientes.

Firefly le ofrece una tecnología exclusiva patentada que se basa en la detección de radiaciones de infrarrojos (RI) para eliminar tanto las chispas como las partículas calientes de su proceso.

*Prof. Rolf K. Eckhoff, "Dust explosions in the process industries" ("Explosiones debidas al polvo en los procesos industriales") (2ª edición)

Neblina de agua y rociado de agua

Para evitar los incendios y las explosiones debidas al polvo, una extinción eficaz debe seguir a una detección rápida. Firefly emplea a menudo el agua como agente de extinción. Aplicaciones y problemas diferentes pueden requerir diferentes métodos de extinción con agua.

Un potente rociado de agua con gotas de agua grandes es necesario para penetrar los flujos de materiales en los sistemas de transporte neumáticos o por gravedad. Para la extinción de llamas en zonas cerradas o en espacios abiertos, unas gotas de agua más pequeñas son más ventajosas por su velocidad superior de evaporación, su eficaz absorción de temperatura y su capacidad para desplazar el oxígeno.

Firefly adapta el método de extinción a la zona que se quiere proteger, asegurando así una seguridad óptima sin causar daños ni interrupciones innecesarias del proceso.

Firefly ofrece una línea completa de protección. Esto incluye la protección de:

- Secaderos
- Puestos de formateado
- Sistemas extractores de polvo

Protección de tamices de viento

¿Por qué proteger los tamices de viento?

La experiencia enseña que los incendios y explosiones debidas al polvo dentro de los tamices de viento producen enormes daños. La gran cantidad de partículas de madera seca y de oxígeno hacen que el ambiente dentro de los tamices de viento sea ideal para que se produzcan *incendios o explosiones debidas al polvo*.

Nuestra solución

Se instala un sistema de detección y de extinción por rociado de agua a su entrada para reducir al mínimo los riesgos de generación de posibles igniciones en el tamiz de viento.

Además, se produce *una neblina de agua* dentro del tamiz de viento para que actúe antes de que cualquier incendio pueda tomar fuerza. Igualmente recomendamos montar sistemas de detección y de extinción en el conducto de recirculación.

Protección de depósitos dosificadores de fibras

¿Por qué proteger los depósitos dosificadores de fibras?

Cuando se produce una ignición dentro de un depósito dosificador de fibras, se produce un *incendio con resplandor*. ¡Y tampoco son infrecuentes las *explosiones!* Las fibras de madera están muy secas, haciendo más fácil su ignición. Y además es muy difícil acceder al material dentro de un depósito: Una razón más para que se deban tomar las medidas de seguridad dentro y alrededor de esta parte de su línea de fabricación.

Nuestra solución

Se instala un sistema de detección y de extinción por rociado de agua en la entrada o entradas del depósito dosificador de fibras. Además se instala un detector de llamas combinado con la extinción por neblina de agua en su interior, especialmente alrededor de los rodillos de extracción, que presentan el principal riesgo de incendio.

Igualmente se instala un sistema de detección y de extinción por rociado de agua a la salida por gravedad del depósito dosificador de fibras.



SanderGuard

¿Por qué proteger las lijadoras?

El polvo fino que generan estas máquinas, si se inflama, puede provocar una grave explosión debida al polvo y *un incendio que se extenderá rápidamente*.

El peligro de sufrir algún incidente costoso aumenta de forma considerable cuando una lijadora empieza a generar posibles orígenes de ignición. Las correas abrasivas rotas o mal alineadas son una causa común de esas igniciones.

Nuestra solución

Debido a su diseño en espacio cerrado, es difícil para el personal de producción detectar chispas a simple vista dentro de las lijadoras. Sin embargo, eso no supone problema alguno para el sistema de detección y de extinción de Firefly.

SanderGuard de Firefly está diseñado para indicar rápidamente cualquier fallo dentro de la máquina y extinguir cualquier incendio, antes de que tome fuerza, por medio de un *sistema de neblina de agua*. La extinción está diseñada para envolver rápidamente el espacio cerrado y crear un entorno inerte.

Es importante emplear detectores que sean *insensibles a la luz natural* ya que las lijadoras se inspeccionan con regularidad por motivos de mantenimiento.

Firefly está orgullosa de ofrecerle las protecciones PressGuard™ y Hot Oil Pump Room para llevar a cabo sus soluciones para madera MDF. Consulte, por favor, nuestros catálogos correspondientes para más información.



Los detectores de Firefly solamente detectan partículas calientes como las chispas y partículas que brillen. SanderGuard de Firefly también incluye equipos para la detección y la extinción en sistemas de extracción de polvos.



Los usuarios de Firefly duermen muy tranquilos por la noche

Sonae Vanachai Louisiana Pacific Kronotec
Swedwood Kronospan Laminex Metro Egger
Dongwha Finsa Masisa
Tolko Novopan
Masonite Lesplitinvest Weyerhaeuser
Daiken Georgia-Pacific

Firefly le mantiene a plena producción

Firefly es una empresa sueca con más de 30 años de experiencia en el sector industrial de los paneles de madera. Ofrecemos sistemas completos para proteger su empresa contra incendios y contra explosiones debidas al polvo.

Con soluciones exclusivas, entregas rápidas y un servicio excelente, Firefly es hoy día la selección natural para muchos clientes dentro del sector industrial de los paneles de madera en todo el mundo.

¡Contáctenos y le diremos cómo podemos suministrarle la mayor seguridad para su proceso de fabricación!



Tel +46 8 449 25 00 | Fax +46 8 449 25 01 | info@firefly.se | www.firefly.se



CONTÁCTENOS

