



Firefly ShredderGuard™

Zabezpieczenia przeciwpożarowe rozdrabniaczy w przemyśle recyklingowym



Dlaczego warto chronić rozdrabniacze?

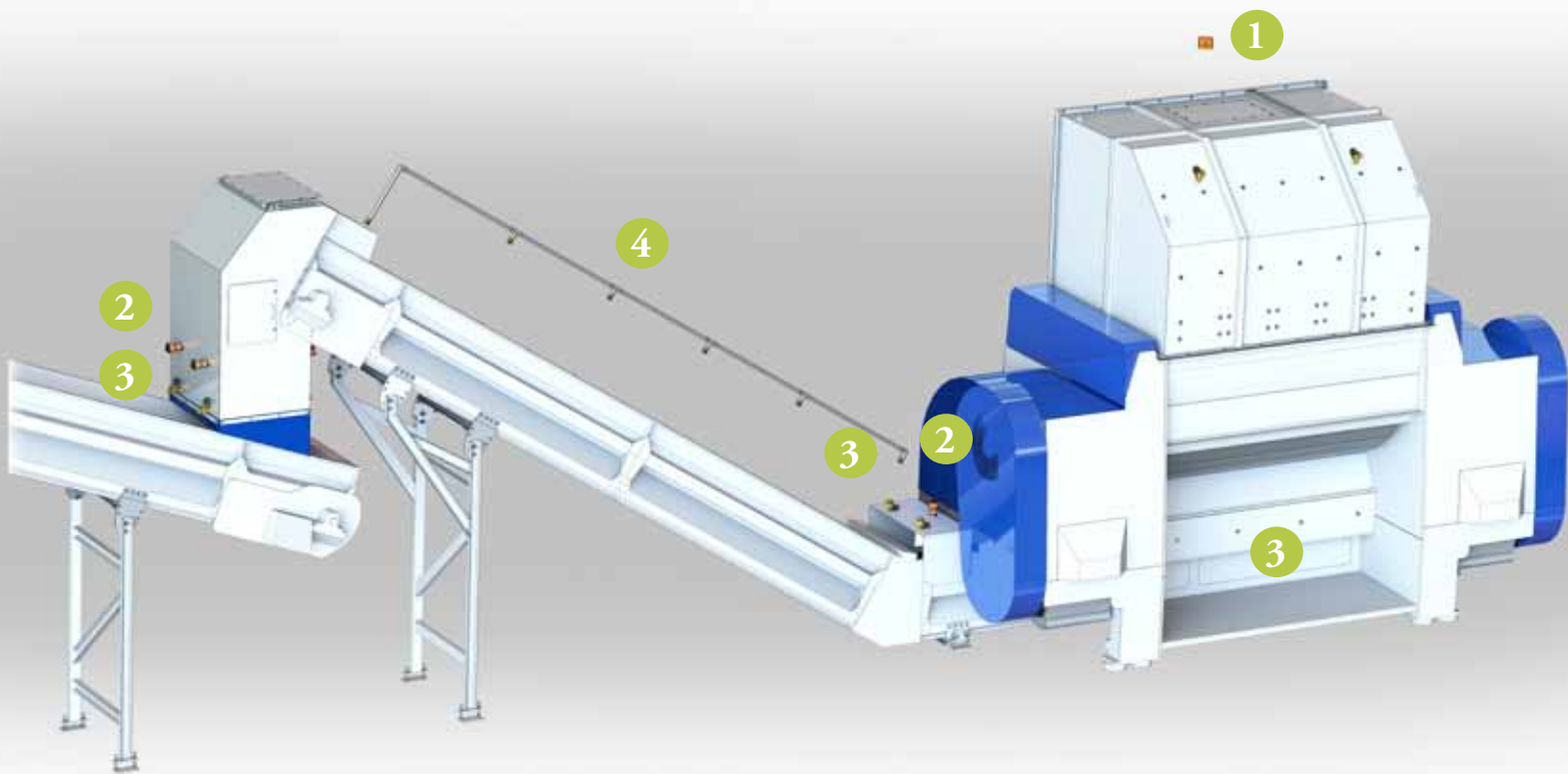
Każdego roku wiele rozdrabniaczy na całym świecie ulega pożarom. Pożary powodują przestój produkcji i straty dochodów. Niezależnie od tego czy niszczone są odpady, papier czy inny materiał, pożary rozdrabniaczy mogą powstać na skutek: tarcia, uszkodzenia łożysk, rolek lub z powodu przedmiotów obcych (kamienie, kawałki metalu, itd.).

Pożar w rozdrabniaczu może się bardzo szybko rozprzestrześć. Dlatego wymagany jest szybko działający system przeciwpożarowy, który poradzi sobie z trudnymi warunkami w rozdrabniaczu i wokół niego.

Do tej pory żaden produkt nie jest w stanie dorównać jakości i niezawodnością produktom i rozwiązaniom Firefly. Firefly ShredderGuard™ jest systemem skutecznie zapobiegający pożarom linii rozdrabniania w przemyśle recyklingowym.

“Pożary zdarzają się często przy naszych procesach rozdrabniania. Aby wyeliminować to ryzyko od 2009 roku stosujemy systemy Firefly ShredderGuard™. Rozwiązania te z pewnością pozwoliły nam uniknąć wielu strat finansowych na przełomie ostatnich lat”

Hanspeter Plazovnik,
Operator linii technologicznej,
Unterpremstätten Austria



Rozwiązania Firefly Shredder-Guard™

Firefly ShredderGuard™ skupia się na wykryciu i ugaszeniu pożaru tak szybko jak to możliwe. Dlatego też, systemy Firefly zawsze składają się z trzech głównych zintegrowanych podzespołów: skutecznego wykrywania, szybkiego gaszenia oraz sterowania.

Wykorzystując różne techniki w swoich systemach, Firefly zapewnia najwyższy poziom bezpieczeństwa linii rozdrabniania:

1 Detektory płomieni Firefly

Szybko działające detektory płomieni, nadzwyczaj odporne na zakłócenia zewnętrzne, zaprojektowane tak, aby sprostać trudnym warunkom środowiska przemysłowego.

2 Opatentowane detektory True IR

Nieczułe na światło dzienne. Wykrywają płomień, iskry, żar oraz gorące cząsteczki mające temperaturę i energię wystarczającą do zainicjowania zapłonu.

3 Gaszenie dyszami wodnymi

Skuteczne gaszenie przy pomocy wyjątkowo zaprojektowanym i odpowiednio rozmieszczonych dysz, co zapewnia dokładną penetrację i pokrycie strumieniem wody całego zagrożonego obszaru. Aktywacja gaszenia następuje w przeciągu milisekund od momentu wykrycia zagrożenia.

4 Gaszenie mgłą wodną

Zainstalowane nad przenośnikami dysze mgłowe stanowią dodatkowy element podnoszący stopień bezpieczeństwa.

O Firefly

Firefly jest Szwedzką firmą, która oferuje systemy przeciwpożarowe oraz systemy wykrywania i gaszenia isker w procesach przemysłowych na całym świecie. Firma została założona w 1973 roku, specjalizuje się w tworzeniu rozwiązań dostosowanych do potrzeb klienta o najwyższych technicznych standardach i jakości. Firefly zapewnia również usługi serwisowe, montażowe, konserwacje oraz dostarcza części zamienne.

Jeśli mają Państwo jakiegokolwiek pytania dotyczące zagrożenia pożarowego i wybuchowego w Państwa zakładzie, prosimy o kontakt.

Z przyjemnością podzielimy się naszą wiedzą i doświadczeniem.

Firefly – Zapewnia ciągłość produkcji