



卫生纸生产线 防火方案®

如何保护
卫生纸厂免受火灾

卫生纸行业中的火灾
Firefly(萤火虫公司)系统
扬克烘缸罩和刮刀保护
WEBSCAN™ & 取卷保护
复卷机, 裁切机及除尘器保护
联系方式

火花引起的仓库 火灾

警方对上周某厂火灾的调查已有了结论，发生在仓库的火灾是由于技术原因造成的，而不是人为破坏。警方已把清洗烘缸辊筒使用的一个钢件引起的火花确认为灾祸的起因。类似的火花可能在造纸生产过程中产生，该现象在该厂时而发生。

尽管该厂遵循所有的安全操作规程，但是警方认为肯定有火花着落在纸卷上。该卷随后被存储在大卷纸中，然后火花慢慢地变成火焰。

Firefly(萤火虫公司)相信
火灾造成的损失可以避免。

让我们告诉你
Firefly(萤火虫公司)的技术
如何能保护您的财富免受损失.....

卫生纸行业中的火灾

卫生纸厂的许多区域累积了大量干燥而高度易燃的纤维灰尘和纤维。即便最小的火灾，其隐患也极其巨大，甚至有可能蔓延到整个工厂。比如，刮刀处经常产生小的火花，由此可能导致停产。如果核算一下因火灾相关问题而导致的停产时间，就不难发现火灾的代价极其昂贵！



为了保护贵公司生产免受火灾:

- 需要一套最高技术标准的快速稳定系统
- 需要量身订做的系统
- 需要探测在生产过程中出现的潜在危险物质，如火花和热体等

此外，为了确保免于停产:

- 需要一套与工艺相适应的灭火方法，能把消防水带来的损失降至最低

我们从不一概而论

在过去近20年中，Firefly(萤火虫公司)致力于为工厂定制适合其自身生产的解决方案。我们的工程技术人员拥有在卫生纸行业内为公司设计安全防火方案的丰富经验和最顶尖的技术水平。我们相信，你完全能够以较少投资博取更大回报。

Firefly(萤火虫公司)理解你的商业需求



我们如何保护你的产业

Firefly(萤火虫公司)的系统设计旨在提供最优化的防火安全解决方案,将对设备和生产的影响降至最低。Firefly(萤火虫公司)有一系列独特的专利产品,将针对贵方的工艺特点,融合到整个工艺系统中。我方的系统设计用于保护工业生产,防止工厂设备受到损害。我们的产品如下:



探测

能够探测气力或机械输送系统中的热体、火花和火焰的探头
探测开阔区域火焰的探头



灭火

使用全锥形喷头
使用水雾
使用机械转向阀、绝缘物质、蒸汽或气体

控制

控制系统,用于系统监控和工艺控制

服务

安装和调试
安装系统的现场服务

卫生纸生产线防火方案®

Firefly(萤火虫公司)为卫生纸行业研制了独特的解决方案。通过这些解决方案,我方能够为贵公司的纸机设备和转换加工提供保护:

- 扬克烘缸罩保护
- 刮刀保护
- WebScan™
- 取卷保护
- 复卷机保护
- 裁切机保护
- 除尘器保护



我们的系统设计旨在有效保护贵公司生产免受火灾

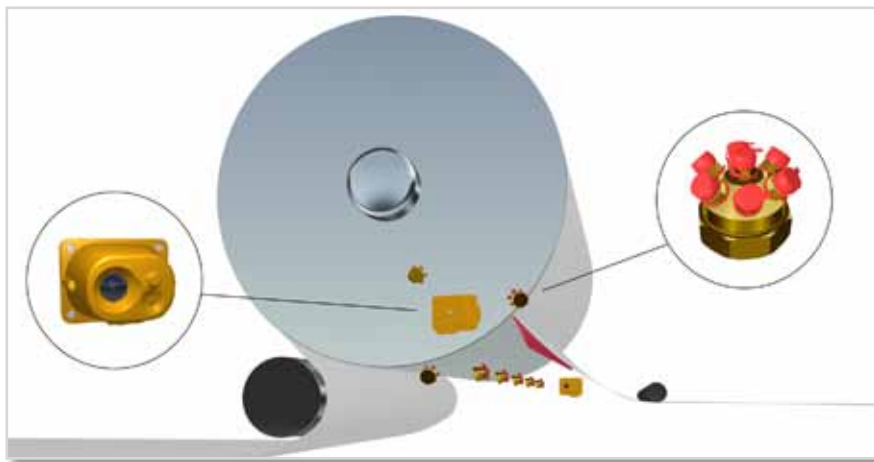
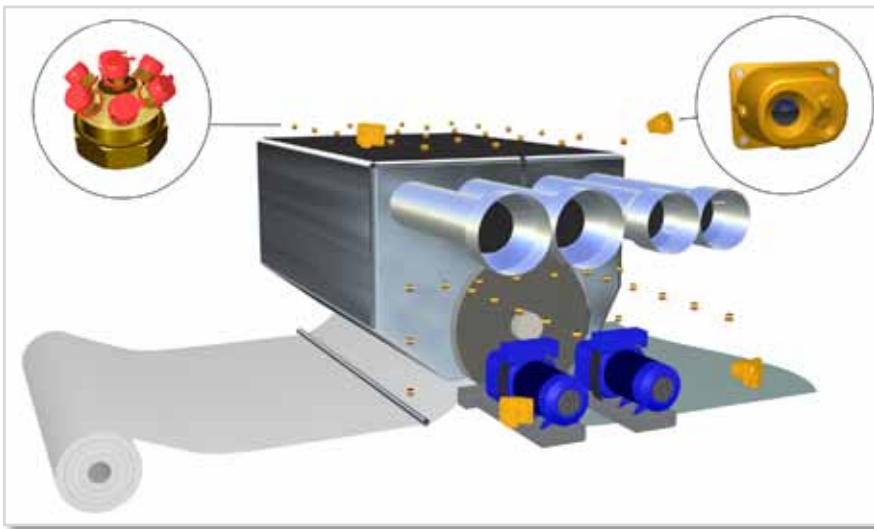
扬克烘缸罩和刮刀保护

扬克烘缸罩 - 可能出现的问题

由于扬克烘缸干燥尾部周围区域充满粉尘，即使微不足道的小火也会因扬克烘缸辊筒的旋转而轻易蔓延。结果，引燃物可能蔓延至更大的区域。一旦火焰得势，特别是在卫生纸机的驱动侧，火灾将不仅危险，而且难以扑灭，会导致额外损失极大的停产。常规灭火方法通常需要大量的水。

刮刀 - 可能出现的问题

摩擦产生的潜在火星或刮刀产生的火花十分常见。这些火种可在刮刀附近的灰尘区蔓延。即便再小的火源也会导致损失惨重的停机。



火焰探测 - 避免误报警！

扬克烘缸罩周围区域存在许多影响常规火焰探头工作的干扰物质。开放区域探头 (Open Area Detector, OAD) 是一种独特的双通道紫外线/红外线 (UV/IR) 火焰探头，在扬克烘缸罩和刮刀附近使用。通过紫外线和红外线 (UV/IR) 波长的联合作用，OAD 探头能够有效地从各种能量源如灯光、阳光甚至电焊光等中识别火焰。Firefly(萤火虫公司)的扬克烘缸罩和刮刀保护系统由快速火焰探测和水雾灭火组成。与此同时，操作人员得到火情报警信号。



无害灭火

在灼热金属表面或火焰上施以水雾，水汽化成蒸汽。蒸汽能够有效灭火。因此 Firefly(萤火虫公司)的水雾系统为在此类条件下的灭火专门设计了限定的液滴尺寸。如果液滴太小，他们将被热气流吹走。如果液滴太大，将会使纸机因快速冷却而发生变形。Firefly(萤火虫公司)遵循灭火本身不应造成负面影响的理念。我公司的水雾灭火安全有效，对生产影响降至最低。

关于水雾的论据

由 Factory Mutual Research 提供

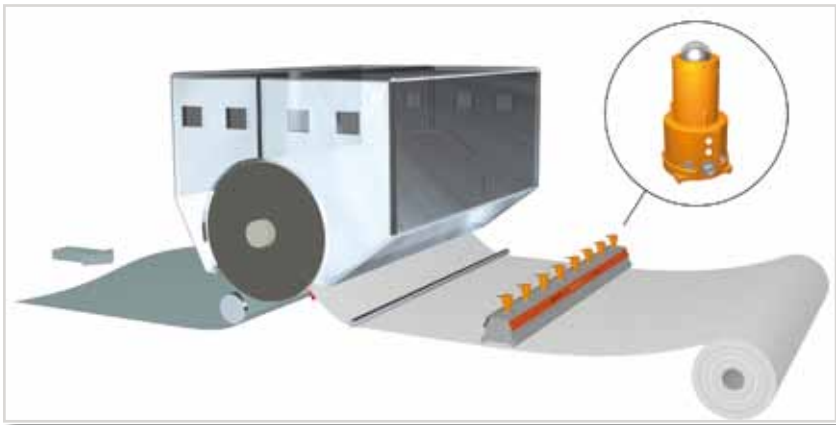
冷却火灾区域，阻止热辐射

水雾系统产生的水雾具有较大的表面积，而且大量的微型液滴能够阻止热辐射，因此能够快速完成冷却过程。

隔绝氧气

雾状液滴喷射到火上瞬间汽化，体积扩大1700倍，因此能够隔绝燃烧所需要的氧气。





热体

想象一下刮刀处的摩擦或来自扬克烘缸的潜在火星。诸如此类都可能在纸张上产生热体。带有热体的纸张将被快速封闭并隔绝在大纸卷中。不幸的是，这一隐藏有热体的大纸卷随后被运到仓库。数小时或数天后，此纸卷可能会起火。刮刀处的微小问题突然间变成仓房内巨大的灾祸。

报警隔离

为预防仓库中的纸卷免于火灾，Firefly(萤火虫公司)已成功开发研制出 WebScan™ 保护系统。该系统由安装在纸条上方位于扬克烘缸与取卷机之间的数个探头所构成。该系统将探测纸上的危险引燃物所释放的热辐射。在探测到纸上的热体后数毫秒内，控制器将报警。操作人员将把携带危险的纸卷移至安全隔离区待进一



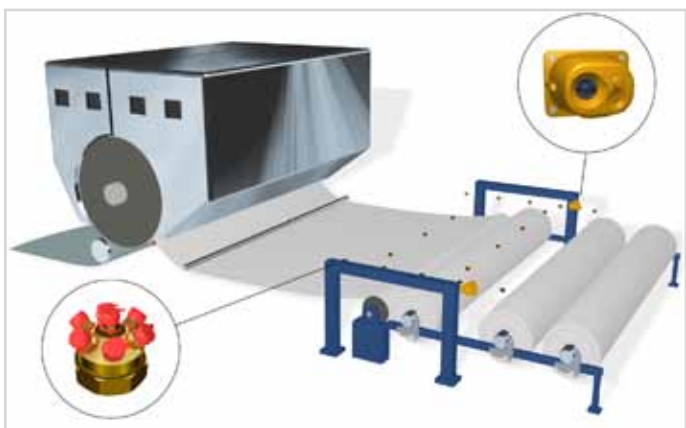
独特的技术

WebScan™(WD)保护系统中所使用的探头是为卫生纸行业专门设计而成。WD探头探测纸上温度高于250°C(480°F)的热体、发光体和火花。系统中的每一个探头分别进行寻址。因此，该系统能提供引燃物在纸宽度方向上的位置。之后厂方的控制系统可应用这一信息。WD探头使用 Firefly Self Diagnostics(萤火虫公司自检系统)，即FSD技术来确认敏感度及内部温度和湿度。

标准

2005年，SCA(瑞典爱生雅)总公司决定为其欧洲卫生纸厂制定一项标准，那就是它的所有欧洲工厂都使用 Firefly(萤火虫公司)的 WebScan™ 保护系统。SCA(爱生雅)的这一决定是基于对预防火灾损失的强烈关注和持久信念，也基于对其员工的健康及厂家的安全保护。因此，提高了保护标准。自此以后，世界各地越来越多的卫生纸厂效仿SCA(爱生雅)的做法，实现了对防火解决方案进行投资的价值。

取卷保护



取卷 - 可能出现的问题

取卷作业产生很多干燥粉尘，这些粉尘堆积在机架及其他部件上。此外，来自纸卷的碎纸常常围绕在卷轴附近并能产生可供引燃的摩擦热。

取卷保护

Firefly(萤火虫公司)为取卷区提供OAD(Open Area Detector开放区域探头)火焰探测。水雾灭火迅速有效，对取卷生产影响最低。

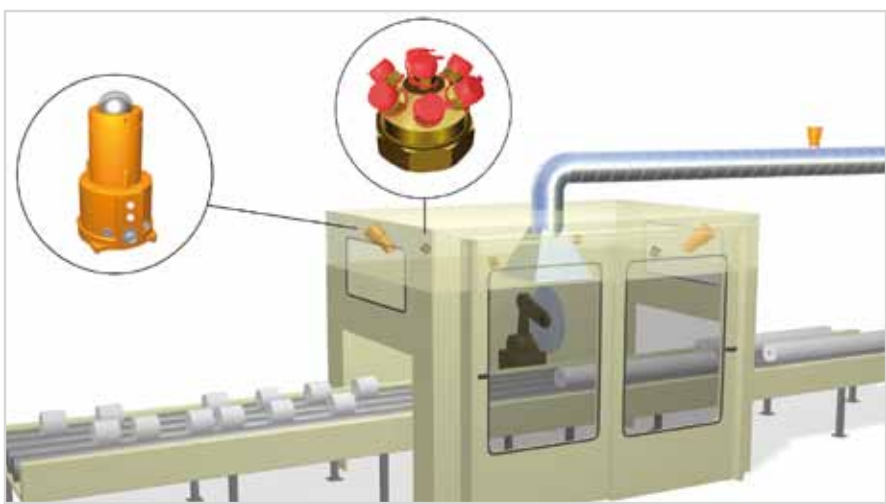
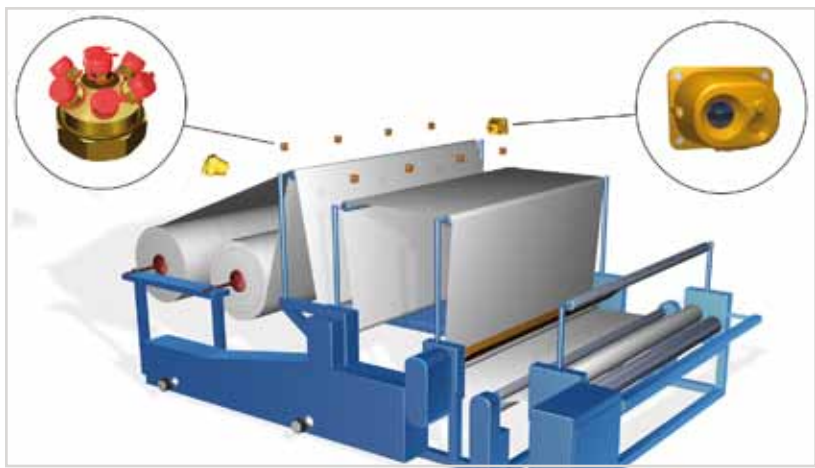
复卷机、裁切机及除尘器保护系统

复卷机 - 可能出现的问题

复卷作业产生很多干燥粉尘，这些粉尘堆积在机架及其他部件上。此外，来自纸卷的碎纸常常围绕在卷轴附近并能产生可供引燃的摩擦热。

复卷机保护

Firefly(萤火虫公司)的复卷机保护方案易于探测火焰并有效灭火。因其在复卷机两侧装有OAD(Open Area Detector开放区域探头)和细水雾喷嘴，火焰易被探测并熄灭。



裁切机 - 可能出现的问题

裁切机内发生火灾很常见，并且后果很严重。摩擦或锯片裁切时产生的火花能引燃裁切机内的粉尘。由于裁切机箱内通常灰尘累累，因此很易着火而造成设备损坏和停机。



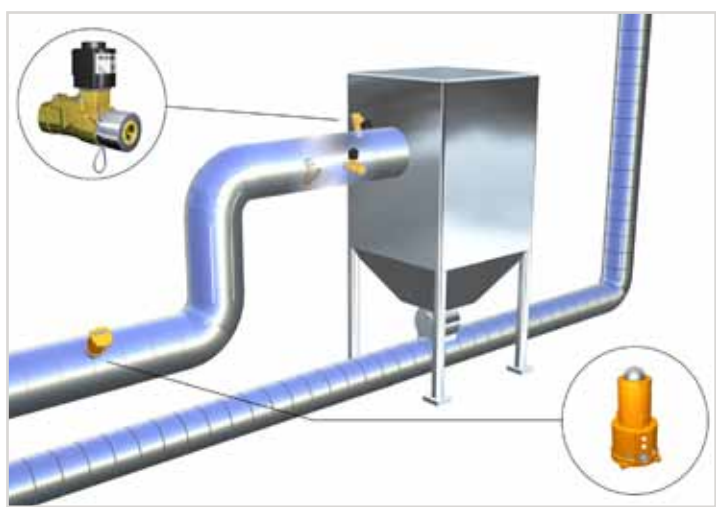
裁切机保护 - 阻止火灾蔓延

Firefly(萤火虫公司)的裁切机保护系统由快速自动火焰探测及细水雾灭火组成。裁切机内的快速自动火焰探测使生产和设备损失降至最低。与其他灭火方案如二氧化碳或粉末灭火相比，细水雾系统是无损害灭火方法，其灭火迅速有效而对生产影响极低。



除尘器系统 - 可能出现的问题

火花及造纸机和转换加工中产生的热体等引燃物能在除尘器系统中引起火灾及粉尘爆炸。因此，保护生产工艺中的这一部分也至关重要。



除尘器系统保护

除尘器保护系统由数个探测高于400°C(750°F)的火花和热体的探头构成。根据美国消防协会统计(National Fire Protection Association, NFPA), 400°C(750°F)是纤维粉尘的燃点。本系统常配置有喷水灭火区以消除危险物。

一次火灾的经济损失
足以投资一套纸机保护系统



Firefly(萤火虫公司)用户高枕无忧

SCA 爱生雅

P & G 宝洁

Virtisú

Georgia-Pacific

Kimberly Clark 金佰利

Productos Familia S.A.

Firefly(萤火虫公司) - 确保顺利生产

Firefly(萤火虫公司)是一家在生产加工业拥有近40年历史的瑞典公司，提供全套火灾和粉尘爆炸保护系统，确保卫生纸生产企业的安全。

独特的解决方案，快速供货和出色的服务，Firefly(萤火虫公司)已经成为世界卫生纸行业众多客户的必然选择。

请联系我们，我们将详细解释如何为贵公司的生产提供最安全的保护！



电话: +46 8 449 25 00, +46 8 449 25 08 (普通话专线) | 传真: +46 8 449 25 01 | 邮箱: info@firefly.se | 网址: www.firefly.se

CONTACT US

Nothing contained herein is intended to serve as a warranty or guarantee relating to the products displayed.

Please visit our website to view our limited warranty for all product related claims and limited warranties.

