

PDF- VERSION ADJUSTED FROM THE BROCHURE



РЕШЕНИЯ ДЛЯ ПРЕДПРИЯТИЙ ПО ПРОИЗВОДСТВУ ДРЕВЕСНЫХ ПЛИТ

КАК ЗАЩИТИТЬ ВАШЕ ПРЕДПРИЯТИЕ
ОТ ПОЖАРОВ И ВЗРЫВОВ ПЫЛИ

ПРОИЗВОДСТВО ДРЕВЕСНЫХ ПЛИТ
СИСТЕМЫ FIREFLY
КЛЕЕНАЯ ФАНЕРА

РЕШЕНИЯ FIREFLY ДЛЯ ПРОИЗВОДСТВА КЛЕЕНОЙ ФАНЕРЫ
ОРИЕНТИРОВАНО-СТРУЖЕЧНЫЕ ПЛИТЫ (OSB)

РЕШЕНИЯ FIREFLY ДЛЯ ПРОИЗВОДСТВА ОРИЕНТИРОВАНО-СТРУЖЕЧНЫХ ПАНЕЛЕЙ (OSB)

ДРЕВЕСНО-СТРУЖЕЧНЫЕ ПЛИТЫ (ДСП)

РЕШЕНИЯ FIREFLY ДЛЯ ПРОИЗВОДСТВА ДРЕВЕСНО-СТРУЖЕЧНЫХ ПЛИТ

ДРЕВЕСНО-ВОЛОКНИСТЫЕ ПЛИТЫ СРЕДНЕЙ ПЛОТНОСТИ (MDF)

РЕШЕНИЯ FIREFLY ДЛЯ ПРОИЗВОДСТВА ДРЕВЕСНО-ВОЛОКНИСТЫХ ПЛИТ СРЕДНЕЙ ПЛОТНОСТИ

КОНТАКТНАЯ ИНФОРМАЦИЯ

Рост автоматизации

Многие из современных инвестиций в производство деревянных панелей направлены на увеличение автоматизации и производительности производственного процесса. Это приводит к уменьшению количества сотрудников на предприятии.

Риск возникновения пожара и взрывов пыли на предприятиях по производству древесных плит всегда был чрезвычайно высоким. К сожалению, с увеличением производительности растет также и риск возникновения пожара и взрывов пыли.

Существует ли подобный риск на Вашем предприятии?

Для того чтобы вызвать пожар или взрыв пыли, нужно только три фактора:

Дерево является исключительно огнеопасным материалом. Знаете ли вы, что древесные опилки могут воспламениться уже при такой низкой температуре, как 260°C (500°F)?* Сравните это с температурой только что погасшей спички, которая равна приблизительно 500°C (932°F)....

*согласно данным Национальной ассоциации противопожарной защиты США (NFPA)



Техника, которая, как правило, создает источники воспламенения:

- мельницы
- шлифовальные станки
- пилы
- сушилки
- вентиляторы
- механические конвейеры



Мы никогда не обобщаем

Производственные процессы на всех предприятиях различны. Даже в рамках одной отрасли, такой как производство древесных плит, любых два предприятия работают по-разному. Риск пожара или взрыва пыли поэтому будет также изменяться от предприятия к предприятию.

В течение более 30 лет компания Firefly специализируется на изготовлении под заказ решений, которые будут идеально соответствовать требованиям Вашего производственного процесса. Наши инженеры имеют огромный опыт в отрасли производства древесных плит и высочайшие навыки, необходимые для разработки систем защиты Вашего предприятия от пожара.

Для того, чтобы защитить Вашу компанию от пожаров и взрывов пыли:

- Вам необходима быстрая и надежная система, удовлетворяющая высшим техническим стандартам;
- Вам необходима система, сделанная под заказ специально для Вашего предприятия;
- Вам необходима система обнаружения потенциальных рисков, например, искр и горячих частиц, которые образуются в ходе технологического процесса;
- Вам необходима система, которая не зависит от наличия дневного света, снижающая таким образом число ложных тревог и дорогостоящих простоев;
- Вам необходим метод тушения, рассчитанный на Ваш производственный процесс, чтобы минимизировать повреждения, наносимые водой.



Firefly понимает Ваши потребности

Как мы защищаем Ваше предприятие

Компания Firefly поставляет только решения, сделанные под заказ. Наши инженеры рассчитывают систему таким образом, чтобы обеспечить оптимальную защищенность от пожаров и взрывов пыли.

Компания Firefly имеет целый диапазон уникальных продуктов, которые комбинируются в одну систему в зависимости от Вашего производственного процесса. Наши системы разработаны с целью защиты промышленных технологических процессов и предотвращения повреждения предприятий.

Обнаружение Управление

Детекторы, которые обнаруживают возгорания, искры и горячие частицы в пневматических или механических конвейерных системах.

Детекторы, которые сообщают о возгораниях на открытых площадях

Тушение

С использованием форсунок, дающих струю полноконической формы

С использованием водной мелкодисперсной пыли

С использованием механического отвода, изоляции, пара или газа

Управление Обслуживание

Блок управления для слежения за защитной системой и управления процессом



Обслуживание Решения

Настройка системы на месте

Установка и ввод в эксплуатацию

Обслуживание после установки

Решения

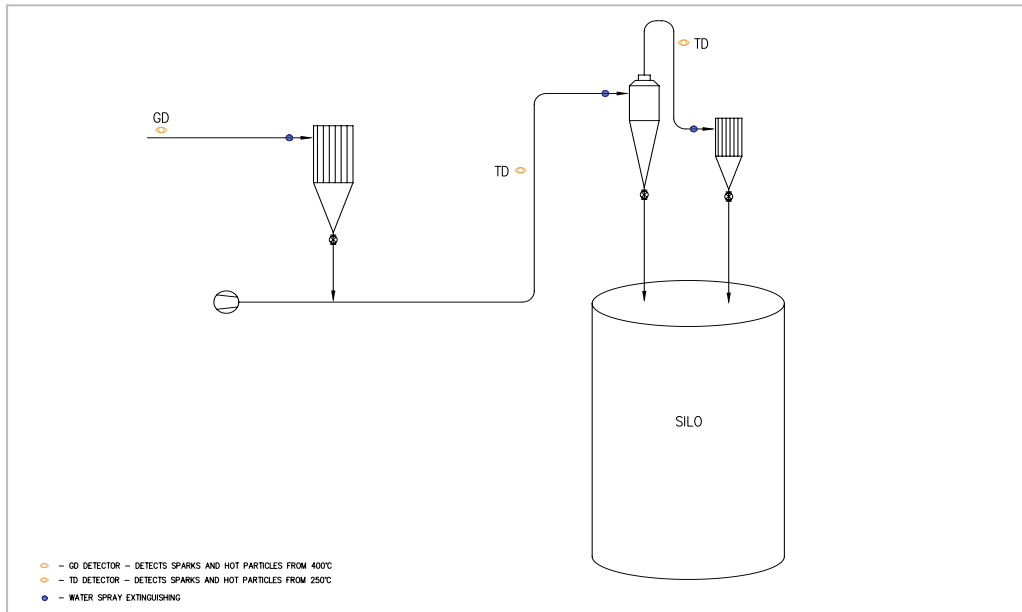
Компания Firefly разработала для отрасли производства древесных плит уникальные решения. С помощью этих решений мы можем эффективно защитить Ваше предприятие от наносящих большой ущерб пожаров и взрывов пыли:

- решения для производства древесно-стружечных плит (ДСП)
- решения для производства древесно-волоконистых плит средней плотности (MDF)
- решения для производства ориентировано-стружечных плит (OSB)
- решения для производства клееной фанеры



Firefly считает, что мер безопасности не бывает слишком много

КЛЕЕНАЯ ФАНЕРА



Почему следует использовать разные детекторы?

Дерево в Вашем производственном процессе может воспламениться при различных температурах. Облако древесной пыли, такое, например, как образуется в пылесборнике, может воспламениться при температурах от 470°C (752°F). Однако пыль, собранная в «слой», как в бункере, может воспламениться уже при температуре 260°C (482°F). Компания Firefly определяет разницу в температурах воспламенения, чтобы эффективно защитить Вашу компанию от наносящих большой ущерб пожаров и взрывов пыли.

Считаете ли вы, что искры могут вызвать пожары и взрывы на предприятиях по производству клееной фанеры?

Задумайтесь:

На предприятиях по производству клееной фанеры по-прежнему происходят пожары, даже если на них установлены стандартные средства защиты от искр.

ПОЧЕМУ?

Исследования с очевидностью показывают*, что только обнаружение искр гораздо менее эффективно, чем может показаться на первый взгляд. Для того чтобы минимизировать снижение доходов и время простоя из-за пожаров и взрывов пыли, необходимо обнаруживать горячие частицы.

Компания Firefly предлагает уникальную запатентованную технологию, основанную на детектировании инфракрасного (ИК) излучения, испускаемого как искрами, так и горячими частицами в ходе Вашего производственного процесса.

*Проф. Рольф К. Экхофф, «Взрывы пыли в промышленных процессах», второе издание (Rolf K. Eckhoff, "Dust explosions in the process industries", 2nd edition)

Водяная струя полноконической формы и водяная мелкодисперсная пыль

Для предотвращения пожаров и взрывов пыли вслед за быстрым обнаружением источника необходимо быстрое тушение. Компания Firefly часто использует в качестве тушащего агента воду. Различные применения и задачи могут потребовать различных методов тушения водой. Мощная водяная струя конической формы с большими водяными каплями необходима для проникновения в поток материала в «течках» или пневмотранспорте. Для тушения огня в закрытых пространствах или на открытом месте предпочтительно использование меньших капель, поскольку они имеют более высокую скорость испарения, более эффективно поглощают тепло и способны вытеснять кислород..

Компания Firefly разрабатывает под заказ метод тушения объектов, требующих защиты, обеспечивая оптимальную защищенность без повреждений и остановки производственного процесса.

Firefly detectors
are NOT
daylight sensitive

Компания Firefly предлагает полную защиту производственной линии. Это включает в себя защиту:

- фильтров
- бункеров
- системы классификации размеров

Защита сушилок

Почему необходима защита сушилок?

Сушилки являются ключевой частью процесса производства клееной фанеры. При сушке большого количества древесного материала всегда существует риск воспламенения. Пожары в сушилках аппаратах для клееной фанеры являются очень частыми! Они часто несут опасность дорогостоящих простоев. Стандартным решением на сегодняшний день является использованием обычных спринкельных систем.



Наше решение

Компания Firefly считает, что необходимо быстрое обнаружение и тушение пожара с минимальным простоем производственного процесса. Это позволит избежать дорогостоящих простоев из-за нанесенных водой повреждений. Для защиты сушилок в неё устанавливаются системы обнаружения пожара и система тушения водной мелкодисперсной пылью.

Защита шлифовальных станков SanderGuard

Почему необходима защита шлифовальных станков?

Мелкая древесная пыль, производимая этим агрегатом, при воспламенении может явиться источником *сильного взрыва пыли и быстрого распространения огня*. Опасность таких наносящих большой ущерб происшествий значительно возрастает, если шлифовальный станок сам по себе начинает служить источником возгорания. Очень частой причиной таких воспламенений являются поврежденные или плохо отрегулированные шлифовальные ремни.

Наше решение

Производственному персоналу трудно визуального обнаружить искры внутри шлифовального станков по причине их закрытого устройства. Однако это не представляет проблемы для системы обнаружения и тушения Firefly.

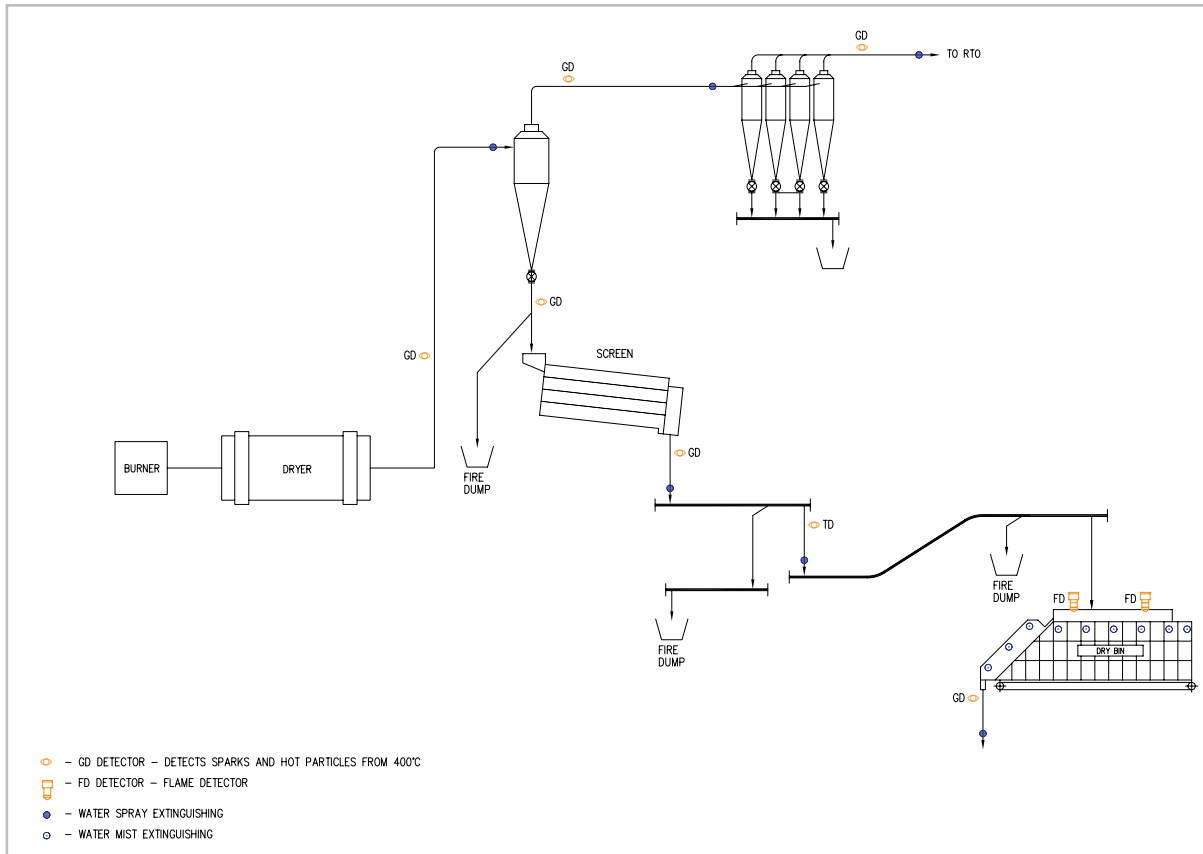
Система защиты шлифовальных станков Firefly SanderGuard разработана для быстрого обнаружения возгорания внутри аппарата и быстрого, пока пламя не успеет разгореться, тушения с использованием *системы водной мелкодисперсной пыли*. Система тушения рассчитана так, чтобы быстро покрыть замкнутое пространство и создать инертные условия.

Важно использовать детекторы, которые не чувствительны к наличию дневного света, поскольку шлифовальные станки регулярно открываются с целями технического обслуживания.

Детекторы Firefly регистрируют только горячие частицы, такие как искры и раскаленные частицы.

Система Firefly SanderGuard также включает в себя оборудования для обнаружения и тушения возгораний в системе пылеотсоса.

ОРИЕНТИРОВАНО-СТРУЖЕЧНЫЕ ПЛИТЫ (OSB)



Почему следует использовать разные детекторы?

Дерево в Вашем производственном процессе может воспламениться при различных температурах. Облако древесной пыли, такое, например, как образуется в пылесборнике, может воспламениться при температурах от 470°C (752°F). Однако пыль, собранная в «слои», как в бункере, может воспламениться уже при температуре 260°C (482°F).

Компания Firefly определяет разницу в температурах воспламенения, чтобы эффективно защитить Вашу компанию от наносимых большой ущербом пожаров и взрывов пыли.

Считаете ли вы, что искры могут вызвать пожары и взрывы на предприятиях по производству ориентировано-стружечных панелей?

Задумайтесь:

На предприятиях по производству ориентировано-стружечных панелей по-прежнему происходят пожары, даже если на них установлены стандартные средства защиты от искр. ПОЧЕМУ?

Firefly detectors
are NOT
daylight sensitive

Исследования с очевидностью показывают*, что только обнаружение искр гораздо менее эффективно, чем может показаться на первый взгляд. Для того чтобы минимизировать снижение доходов и время простоя из-за пожаров и взрывов пыли, необходимо обнаруживать горячие частицы.

Компания Firefly предлагает уникальную запатентованную технологию, основанную на детектировании инфракрасного (ИК) излучения, испускаемого как искрами, так и горячими частицами в ходе Вашего производственного процесса.

*Проф. Рольф К. Экхофф, «Взрывы пыли в промышленных процессах», второе издание (Rolf K. Eckhoff, "Dust explosions in the process industries", 2nd edition)

Водяная струя полноконической формы и водяная мелкодисперсная пыль

Для предотвращения пожаров и взрывов пыли вслед за быстрым обнаружением источника необходимо быстрое тушение. Компания Firefly часто использует в качестве тушащего агента воду. Различные применения и задачи могут потребовать различных методов тушения водой. Мощная водяная струя полноконической формы с большими водяными каплями необходима для проникновения в поток материала в «гечках» или пневмотранспорте. Для тушения огня в закрытых пространствах или на открытом месте предпочтительно использование меньших капель, поскольку они имеют более высокую скорость испарения, более эффективно поглощают тепло и способны вытеснять кислород.

Компания Firefly разрабатывает под заказ метод тушения объектов, требующих защиты, обеспечивая оптимальную защищенность без повреждений и остановки производственного процесса.

Компания Firefly предлагает полную защиту производственной линии. Это включает в себя защиту:

- сушилок
- сортировок
- систем пылеотсоса

Защита бункеров сухой стружки

Почему необходима защита бункеров сухой стружки?

Бункер сухой стружки является ключевой частью процесса производства ориентировано-стружечных плит. Пожар в бункере сухой стружки может привести к продолжительному простоя. Хранение сухого материала в течение долгого времени является рискованным, поскольку в таких сухих условиях может возникнуть возгорание.



Наше решение

Решение компании Firefly для защиты бункеров сухой стружки имеет *существенные преимущества перед обычными системами обнаружения искр*. Система обнаружения и тушения с помощью полноконических форсунок устанавливается в «течках» перед входом в бункера сухой стружки. Наша уникальная система обнаружения позволяет регистрировать потенциальные источники возгорания даже при очень низких температурах возгорания. Ни одна другая система обнаружения искр не сможет предложить Вам такой уровень защиты.

Защита шлифовальных станков SanderGuard

Почему необходима защита шлифовальных станков?

Мелкая древесная пыль, производимая этим агрегатом, при воспламенении может явиться источником *сильного взрыва пыли и быстрого распространения огня*. Опасность таких наносящих большой ущерб происшествий значительно возрастает, если шлифовальный станок сам по себе начинает служить источником возгорания. Очень частой причиной таких воспламенений являются поврежденные или плохо отрегулированные шлифовальные ремни.

Наше решение

Производственному персоналу трудно визуального обнаружить искры внутри шлифовального станков по причине их закрытого устройства. Однако это не представляет проблемы для системы обнаружения и тушения Firefly.

Система защиты шлифовальных станков Firefly SanderGuard разработана для быстрого обнаружения возгорания внутри аппарата и быстрого, пока пламя не успеет разгореться, тушения с использованием *системы водной мелкодисперсной пыли*. Система тушения рассчитана так, чтобы быстро покрыть замкнутое пространство и создать инертные условия.

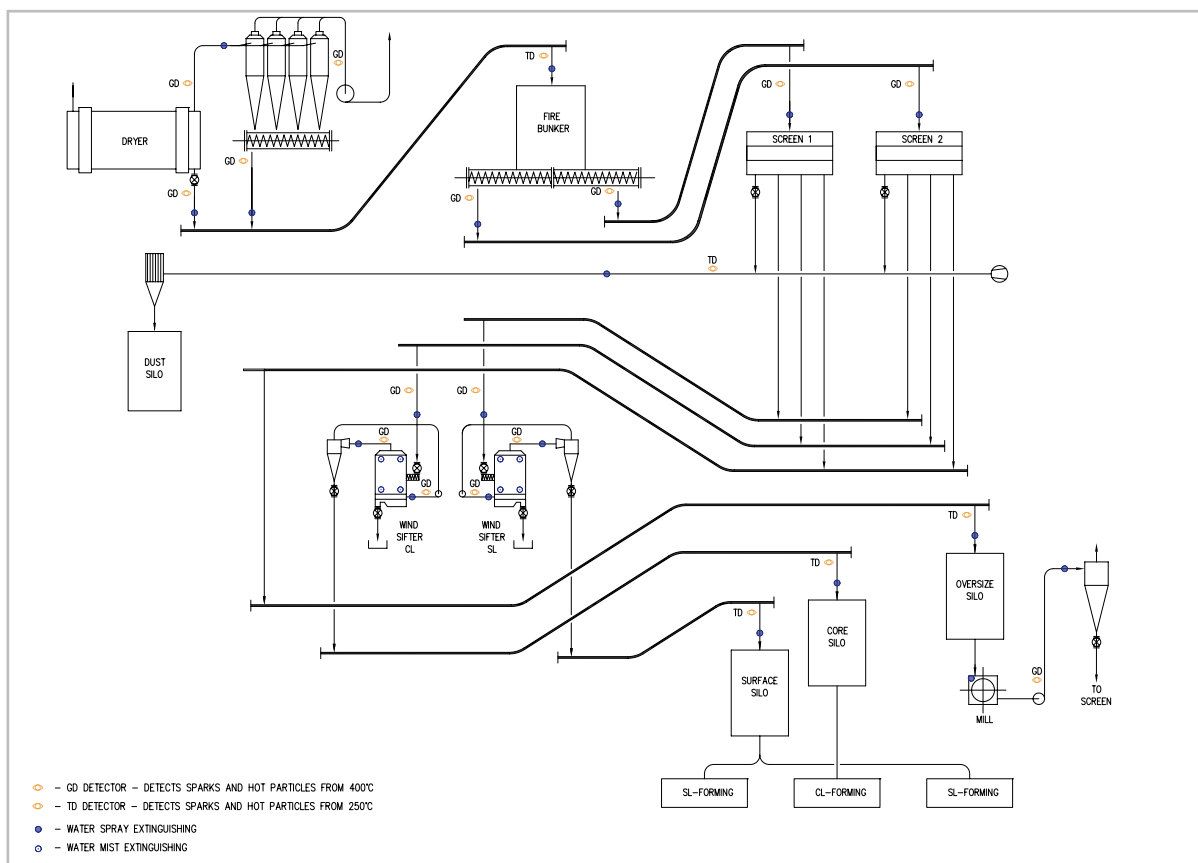
Важно использовать детекторы, которые *не чувствительны к наличию дневного света*, поскольку шлифовальные станки регулярно открываются с целями технического обслуживания. Детекторы Firefly регистрируют только горячие частицы, такие как искры и раскаленные частицы.

Компания Firefly рада предложить Вам систему PressGuard™ и систему защиты помещений с термомасляными насосами, которые завершают ряд наших решений для производства ориентировано-стружечных плит. Более подробную информацию Вы можете найти в отдельной брошюре.



Система Firefly SanderGuard также включает в себя оборудования для обнаружения и тушения возгораний в системе пылеотсоса.

ДРЕВЕСНО-СТРУЖЕЧНЫЕ ПЛИТЫ (ДСП)



Почему следует использовать разные детекторы?

Дерево в Вашем производственном процессе может воспламениться при различных температурах. Облако древесной пыли, такое, например, как образуется в пылесборнике, может воспламениться при температурах от 470°C (752°F). Однако пыль, собранная в «слой», как в бункере, может воспламениться уже при температуре 260°C (482°F).

Компания Firefly определяет разницу в температурах воспламенения, чтобы эффективно защитить Вашу компанию от наносящих большой ущерб пожаров и взрывов пыли.

Считаете ли вы, что искры могут вызвать пожары и взрывы на предприятиях по производству древесно-стружечных плит?

Firefly detectors are NOT daylight sensitive

Задумайтесь:

На предприятиях по производству древесно-стружечных плит по-прежнему происходят пожары, даже если на них установлены стандартные средства защиты от искр.

ПОЧЕМУ?

Исследования с очевидностью показывают*, что только обнаружение искр гораздо менее эффективно, чем может показаться на первый взгляд. Для того чтобы минимизировать снижение доходов и время простоя из-за пожаров и взрывов пыли, необходимо обнаруживать горячие частицы.

Компания Firefly предлагает уникальную запатентованную технологию, основанную на детектировании инфракрасного (ИК) излучения, испускаемого как искрами, так и горячими частицами в ходе Вашего производственного процесса.

*Проф. Рольф К. Экхофф, «Взрывы пыли в промышленных процессах», второе издание (Rolf K. Eckhoff, "Dust explosions in the process industries", 2nd edition)

Водяная струя полноконической формы и водяная мелкодисперсная пыль

Для предотвращения пожаров и взрывов пыли вслед за быстрым обнаружением источника необходимо быстрое тушение. Компания Firefly часто использует в качестве тушащего агента воду. Различные применения и задачи могут потребовать различных методов тушения водой. Мощная водяная струя полноконической формы с большими водяными каплями необходима для проникновения в поток материала в «гечках» или пневмотранспорте. Для тушения огня в закрытых пространствах или на открытом месте предпочтительно использование меньших капель, поскольку они имеют более высокую скорость испарения, более эффективно поглощают тепло и способны вытеснять кислород.

Компания Firefly разрабатывает под заказ метод тушения объектов, требующих защиты, обеспечивая оптимальную защищенность без повреждений и остановки производственного процесса.

Компания Firefly предлагает полную защиту производственной линии. Это включает в себя защиту:

- сушилок
- сушильных циклонов
- сортировок
- мельниц
- систем пылеотсоса

Защита пневмосепараторов

Почему необходима защита пневмосепараторов?

Опыт показывает, что возгорания и взрывы пыли внутри пневмосепараторов приносят большой ущерб. Большое количество сухих древесных частиц и кислорода создают идеальные условия внутри пневмосепаратора для возгорания или взрыва пыли.

Наше решение

Система обнаружения и тушения с помощью полноконических форсунок устанавливается на входе для минимизации риска попадания в пневмосепаратор потенциальных источников возгорания. Более того, внутри пневмосепаратора устанавливается система тушения *водяной мелкодисперсной пылью*, чтобы предпринять необходимые действия прежде чем пламя успеет разгореться. Мы рекомендуем также установку как системы обнаружения, так и системы тушения в канале рециркуляции..

Защита бункера

Почему необходима защита бункеров?

Пожар или взрыв пыли в бункере может иметь самые разрушительные последствия! Тушение пожара в бункере может занять несколько дней в связи с большим количеством хранящихся там материалов. Знаете ли Вы, что древесная пыль в бункере может воспламениться уже при температуре 260°C (500°F)?

Наше решение

Для защиты бункеров компания Firefly предлагает детекторы, которые могут обнаружить горячие частицы с температурой выше 250°C (482°F). Затем необходимо установить зону тушения для снижения количества опасных частиц.

Защита шлифовальных станков SanderGuard

Почему необходима защита шлифовальных станков?

Мелкая древесная пыль, производимая этим агрегатом, при воспламенении может я *силыного взрыва пыли и быстрого распространения огня*. Опасность таких наносящих большой ущерб происшествий значительно возрастает, если шлифовальный станок сам по себе начинает служить источником возгорания. Очень частой причиной таких воспламенений являются поврежденные или плохо отрегулированные шлифовальные ремни.

Наше решение

Производственному персоналу трудно визуального обнаружить искры внутри шлифовальных станков по причине их закрытого устройства. Однако это не представляет проблемы для системы обнаружения и тушения Firefly.

Система защиты шлифовальных станков Firefly SanderGuard разработана для быстрого обнаружения возгорания внутри аппарата и быстрого, пока пламя не успеет разгореться, тушения с использованием *системы водной мелкодисперсной пыли*. Система тушения рассчитана так, чтобы быстро покрыть замкнутое пространство и создать инертные условия.

Важно использовать детекторы, которые *не чувствительны к наличию дневного света*, поскольку шлифовальные станки регулярно открываются с целями технического обслуживания.

Детекторы Firefly регистрируют только горячие частицы, такие как искры и раскаленные частицы.

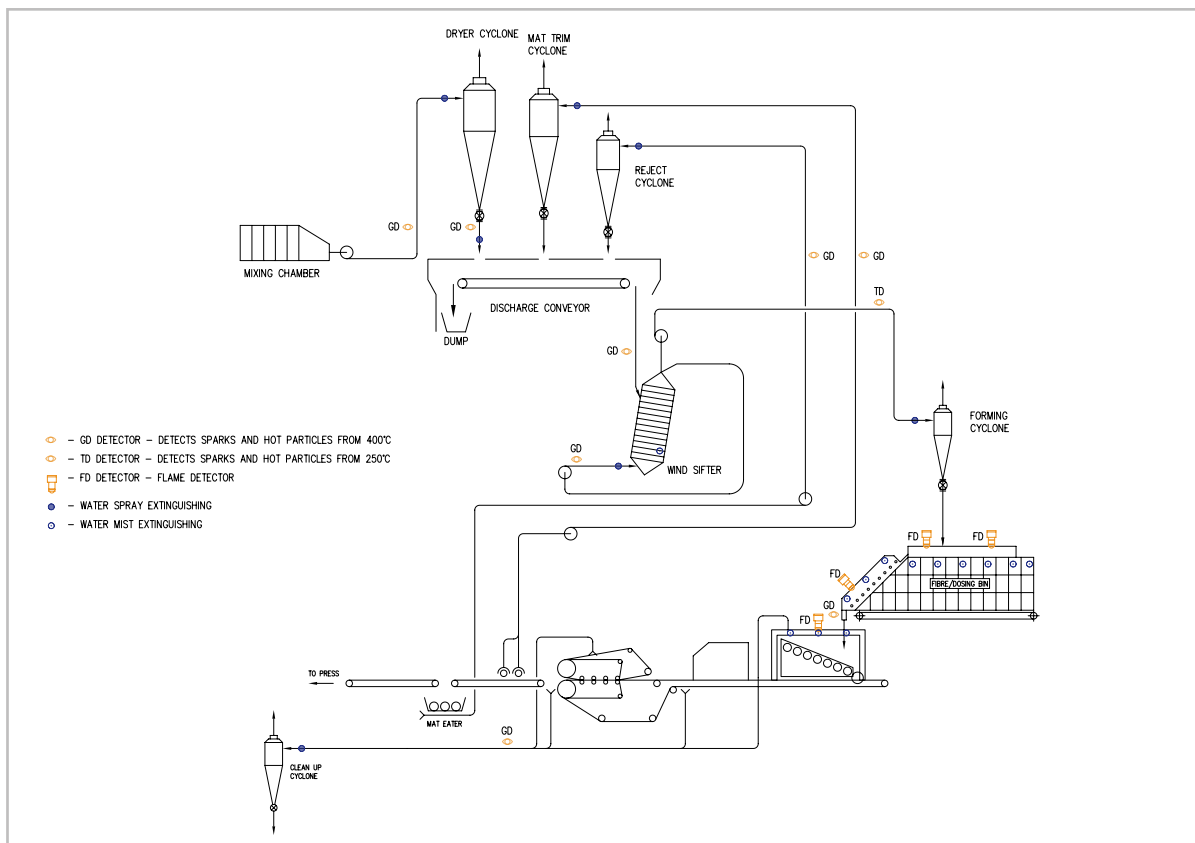


Компания Firefly рада предложить Вам систему PressGuard™ и систему защиты помещений с термомасляными насосами, которые завершают наш ряд решений для производства древесно-стружечных плит. Более подробную информацию Вы можете найти в отдельной брошюре.



Система Firefly SanderGuard также включает в себя оборудования для обнаружения и тушения возгораний в системе пылеотсоса.

ДРЕВЕСНО-ВОЛОКНИСТЫЕ ПЛИТЫ СРЕДНЕЙ ПЛОТНОСТИ (MDF)



Почему следует использовать разные детекторы?

Дерево в Вашем производственном процессе может воспламениться при различных температурах. Облако древесной пыли, такое, например, как образуется в пылесборнике, может воспламениться при температурах от 470°C (752°F). Однако пыль, собранная в «слой», как в бункере, может воспламениться уже при температуре 260°C (482°F).

Компания Firefly определяет разницу в температурах воспламенения, чтобы эффективно защитить Вашу компанию от наносимых большой ущербом пожаров и взрывов пыли.

Firefly detectors
are NOT
daylight sensitive

Считаете ли вы, что искры могут вызвать пожары и взрывы на предприятиях по производству древесно-волоконистых панелей средней плотности?

Задумайтесь:

На предприятиях по производству древесно-волоконистых плит средней плотности по-прежнему происходят пожары, даже если на них установлены стандартные средства защиты от искр.

ПОЧЕМУ?

Исследования с очевидностью показывают*, что только обнаружение искр гораздо менее эффективно, чем может показаться на первый взгляд. Для того чтобы минимизировать снижение доходов и время простоя из-за пожаров и взрывов пыли, необходимо обнаруживать горячие частицы.

Компания Firefly предлагает уникальную запатентованную технологию, основанную на детектировании инфракрасного (ИК) излучения, испускаемого как искрами, так и горячими частицами в ходе Вашего производственного процесса.

*Проф. Рольф К. Экхофф, «Взрывы пыли в промышленных процессах», второе издание (Rolf K. Eckhoff, "Dust explosions in the process industries", 2nd edition)

Водяная струя полноконической формы и водяная мелкодисперсная пыль

Для предотвращения пожаров и взрывов пыли вслед за быстрым обнаружением источника необходимо быстрое тушение. Компания Firefly часто использует в качестве тушащего агента воду. Различные применения и задачи могут потребовать различных методов тушения водой. Мощная водяная струя конической формы с большими водяными каплями необходим для проникновения в поток материала в «течках» или пневмотранспорте. Для тушения огня в закрытых пространствах или на открытом месте предпочтительно использование меньших капель, поскольку они имеют более высокую скорость испарения, более эффективно поглощают тепло и способны вытеснять кислород.

Компания Firefly разрабатывает под заказ метод тушения объектов, требующих защиты, обеспечивая оптимальную защищенность без повреждений и остановки производственного процесса.

Компания Firefly предлагает полную защиту производственной линии. Это включает в себя защиту:

- сушилок
- формующих машин
- систем пылеотсоса

Защита пневмосепараторов

Почему необходима защита пневмосепараторов?

Опыт показывает, что возгорания и взрывы пыли внутри пневмосепараторов приносят большой ущерб. Большое количество сухих древесных частиц и кислород создают идеальные условия внутри пневмосепаратора для *возгорания или взрыва пыли*.

Наше решение

Система обнаружения и тушения с помощью полноконических форсунок устанавливается на входе для минимизации риска попадания в пневмосепаратор потенциальных источников возгорания. Более того, внутри пневмосепаратора устанавливается система тушения *водной мелкодисперсной пылью*, чтобы предпринять необходимые действия прежде чем пламя успеет разгореться. Мы рекомендуем также установку как системы обнаружения, так и системы тушения в канале рециркуляции.

Защита волоконных/дозировочных бункеров

Почему необходима защита волоконных/дозировочных бункеров

Когда возгорание происходит внутри волоконного/дозировочного бункера, это как правило *процесс тления, приводящий к пожару*. Также очень частыми являются *взрывы!*

Древесные волокна очень сухие, что приводит к более легкому воспламенению. Кроме того, к материалу внутри бункера очень трудно получить доступ. Это вторая причина того, почему необходимо предпринимать меры безопасности как внутри, так и снаружи этой части производственной линии.

Наше решение

Система обнаружения и тушения с помощью полноконических форсунок устанавливается на входе в волоконный/дозировочный бункер. Внутри устанавливается система обнаружения пожара в сочетании с системой тушения *водной мелкодисперсной пылью*, особенно вокруг валков взрыхлителей, которые представляют наибольшую опасность с точки зрения возгорания. Также система обнаружения и тушения с помощью полноконических форсунок устанавливается в выходной «течке» волоконного/дозировочного бункера.

Защита шлифовальных станков SanderGuard

Почему необходима защита шлифовальных станков?

Мелкая древесная пыль, производимая этим агрегатом, при воспламенении может явиться источником *сильного взрыва пыли и быстрого распространения огня*. Опасность таких наносящих большой ущерб происшествий значительно возрастает, если шлифовальный станок сам по себе начинает служить источником возгорания. Очень частой причиной таких воспламенений являются поврежденные или плохо отрегулированные шлифовальные ремни.

Наше решение

Производственному персоналу трудно визуального обнаружить искры внутри шлифовальных станков по причине их закрытого устройства. Однако это не представляет проблемы для системы обнаружения и тушения Firefly.

Система защиты шлифовальных станков Firefly SanderGuard разработана для быстрого обнаружения возгорания внутри аппарата и быстрого, пока пламя не успеет разгореться, тушения с использованием *системы водной мелкодисперсной пыли*. Система тушения рассчитана так, чтобы быстро покрыть замкнутое пространство и создать инертные условия.

Важно использовать детекторы, которые не чувствительны к наличию дневного света, поскольку шлифовальные станки регулярно открываются с целями технического обслуживания.

Компания Firefly рада предложить Вам систему PressGuard™ и систему защиты помещений с термомасляными насосами, которые завершают наш ряд решений для производства древесно-стружечных плит. Более подробную информацию Вы можете найти в отдельной брошюре.



Детекторы Firefly регистрируют только горячие частицы, такие как искры и раскаленные частицы. Система Firefly SanderGuard также включает в себя оборудования для обнаружения и тушения возгораний в системе пылеотсоса.



Клиенты компании Firefly спокойно спят ночью

Sonae
Masonite Vanachai Louisiana Pacific Kronotec
Swedwood Kronospan Laminex Metro Egger
Tolko Dongwha Finsa Masisa
Daiken Lesplitinvest Novopan Weyerhaeuser Georgia-Pacific

Firefly – мы держим Вас в действии

Firefly – это шведская компания, имеющая более чем 30-летний опыт в отрасли производства древесных плит. Мы обеспечиваем Вас полными системами защиты Вашей компании от пожаров и взрывов пыли.

Уникальные решения, быстрая доставка и великолепное обслуживание делают компанию Firefly естественным выбором многих клиентов в отрасли производства деревянных панелей по всему миру.

Свяжитесь с нами, и Вы узнаете больше о том, какую наилучшую защиту мы можем предоставить для Вашего производственного процесса!



Тел. +46 8 449 25 00 | Факс +46 8 449 25 01 | info@firefly.se | www.firefly.se | Тел. +46 70 632 1949 Русский язык

